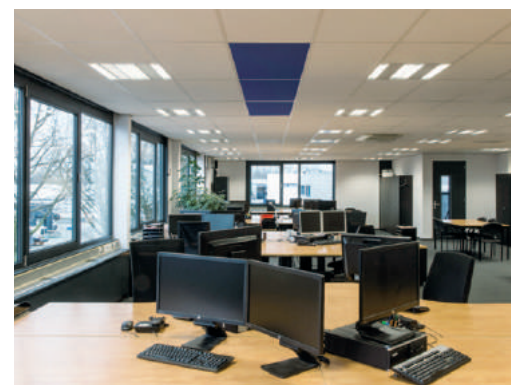
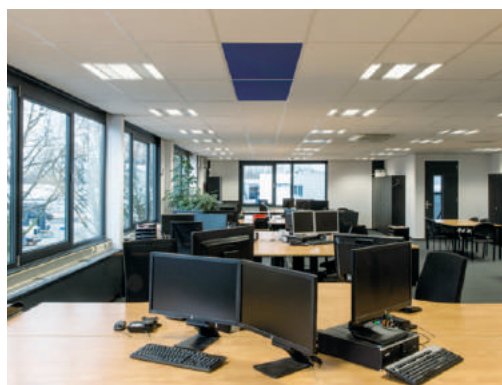
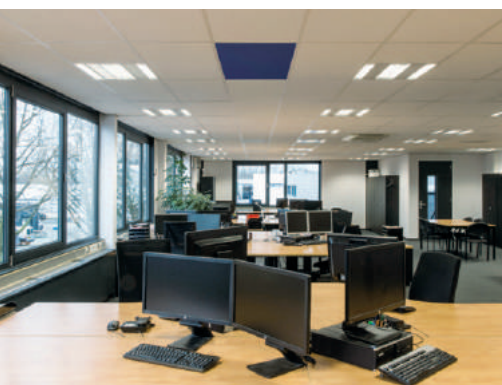




VOOR EEN TOCHTVRIJ BINNENKLIMAAT



PERFECTE LUCHTVERDELING MET PLAFAIR LUCHTVERDEELPANELEN

Plafair luchtverdeelpanelen

Het textiele Plafair Luchtverdeelpaneel is een afgeleide van de standaard luchtverdeelslang. Luchtverdeling door textiele luchtverdeelslangen heeft zich de afgelopen 15 jaar bewezen als een van de meest ideale oplossingen om geconditioneerde lucht tochtvrij en efficiënt in verblijfsruimten te brengen.

Een van de belangrijkste kenmerken van het paneel ten opzichte van de luchtverdeelslang is de geheel vlakke onderzijde waardoor deze een strakke eenheid met het systeemplafond kan vormen. Het systeemplafond wordt doorgaans in het wit uitgevoerd. Met de Plafair luchtverdeelpanelen kunnen één of meerdere kleuren aan het systeemplafond worden toegevoegd. Uiteraard is een minder opvallend wit luchtverdeelpaneel ook mogelijk.

De textiele onderzijde van het Plafair luchtverdeelpaneel is gemaakt van het materiaal Trevira CS (TCS) en geweven in High Dust Capacity kwaliteit. Dit materiaal is gecertificeerd als brandklasse B1, conform DIN 4102, deel 1. Het aansluitplenum is ook van textiel, maar dan luchtdicht en is in dezelfde brandklasse vervaardigd. Het plenum is flexibel waardoor bovenliggende obstakels niet direct tot een probleem hoeven te leiden. Het plenum kan zich zetten naar de beschikbare ruimte.

Werkingsprincipe

De textiele onderzijde van het Plafair luchtverdeelpaneel is luchtdoorlatend over het gehele oppervlak. Hierdoor ontstaat een gelijkmatig uitblaasp patroon met een zeer lage lichtsnelheid. De basis uitvoering van het ventilatie-paneel wordt toegepast voor isotherme of gekoelde toevoerlucht. Afhankelijk van het temperatuurverschil tussen de inblaaslucht en de ruimtelucht zal, door het verschil in dichtheid, de gekoelde inblaaslucht langzaam de verblijfszone bereiken. In feite is hier sprake van een verdringingssysteem met beperkte menging in de randzone.

Door de toevoeging van de gepatenteerde Directional Flow Control (DFC), gelaserde perforaties, ontstaat een meer inductief uitblaasp patroon. Dit zorgt voor de mogelijkheid om het Plafair luchtverdeelpaneel ook toe te passen als niet alleen gekoelde maar ook verwarmde lucht toegevoerd moet kunnen worden.

Kenmerken

De volgende kenmerken typeren het Plafair luchtverdeelpaneel:

- Tochtvrije luchtverdeling
- Volledig geïntegreerd in het systeemplafond (geen uitstekende delen onder plafond)
- Geschikt voor inleg in standaard systeemplafond 600 x 600 mm en 1200 x 600 mm
- Luchtverdeelpanelen zijn koppelbaar boven het systeemplafond
- Gering gewicht
- Eenvoudig te monteren
- Toepasbaar bij geringe hoogte boven het systeemplafond
- Eenvoudig te demonteren voor onderhoud
- Schonere inblaaslucht
- Lage drukken dus energiezuinig
- Leverbaar in vele kleuren en afmetingen

Het Plafair luchtverdeelpaneel is in combinatie met syteemplafonds uitermate geschikt voor toepassing in kantoren, scholen, laboratoria en ziekenhuizen.

Standaard afmetingen (mm)

Afwijkende afmetingen op aanvraag leverbaar.



Standaard kleuren (RAL)

Niet standaard RAL-kleuren tegen meerprijs leverbaar.



wit (RAL 9010)



lichtgrijs (RAL 9002)

1200 x 600			
Druk (Pa)	Luchthoeveelheid (m ³ /h)		
	P12060-550	P12060-550-DFC	P12060-775
30	95	105	165
40	130	140	215
50	160	170	265
60	190	200	315
70	220	230	360
80	250	260	400

600 x 600			
Druk (Pa)	Luchthoeveelheid (m ³ /h)		
	P6060-550	P6060-550-DFC	P6060-775
30	45	50	80
40	65	70	105
50	80	85	130
60	95	100	155
70	110	115	175
80	125	130	200

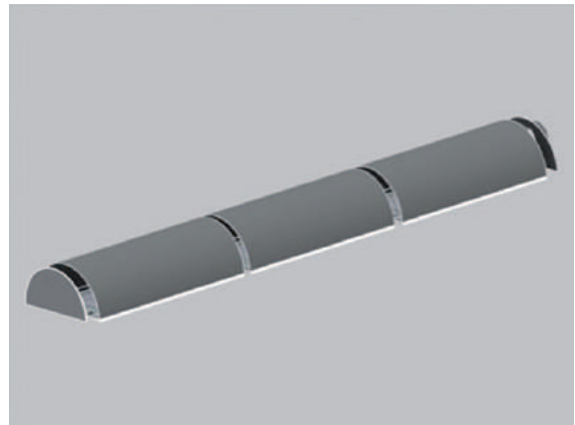
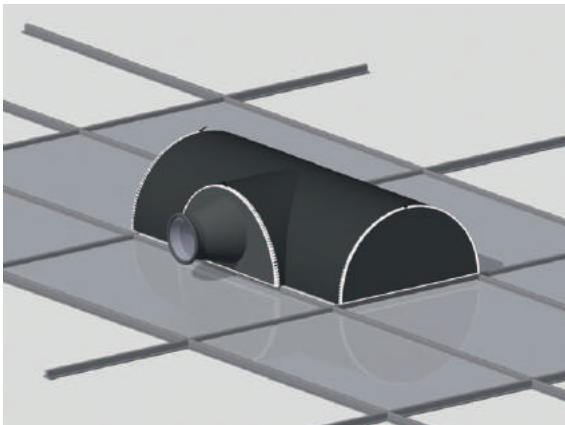
Montage

Door het lage eigen gewicht hebben de Plafair luchtverdeelpanelen naast de ondersteuning vanuit de constructie geen extra afhanging aan het bouwkundige gedeelte boven het plafond nodig. De panelen kunnen dus eenvoudig in het rasterwerk van een systeemplafond gelegd worden. Door het flexibele plenum vraagt het Plafair luchtverdeelpaneel minder inbouwhoogte boven het plafond in vergelijking met standaard plenumboxen. Het is mogelijk meerdere Plafair luchtverdeelpanelen in serie te koppelen. Hierdoor kan men een 'luchtverdeelstrook' in het systeemplafond creëren.

Onderhoud

Om voor de gebruikers een optimaal thermisch comfort te kunnen blijven garanderen is een goed onderhouden klimaatinstallatie van groot belang. Naast het bewezen positieve effect van frisse en schone lucht op de productiviteit, heeft regelmatig onderhoud van de installatie ook een langere levensduur en een lager energieverbruik tot gevolg. Bij normale toepassing, d.w.z. in een schone werkomgeving, kunt u er vanuit gaan dat de Plafair luchtverdeelpanelen met een cyclus van 1 tot 2 jaar gereinigd dienen te worden.

Wij bieden u een eigen reinigingservice. Speciale wensen zoals uitvoering in het weekend of avonden behoren tot de mogelijkheden. De textiele onderzijde van het Plafair luchtverdeelpaneel zal dan eventueel, al dan niet tijdelijk, vervangen kunnen worden door een andere onderzijde. Naast een efficiënt en prijstechnisch aantrekkelijk onderhoud biedt dit u de mogelijkheid om te variëren met kleuren zodat uw plafond weer een ander aanzien krijgt.



TOCHTVRIJ ZONDER KLACHTEN

Bestaande situatie: Kantoor met tochtklachten



Nieuwe situatie: Kantoor zonder tochtklachten





MEER INFORMATIE OVER PLAFAIR LUCHTVERDEELPANELEN:

BLT LUCHTTECHNIEK

MINERVUM 7329, 4817 ZD BREDA, NEDERLAND.

T: +31 (0)76 542 76 37, E: INFO@BLTLUCHTTECHNIEK.NL

WWW.BLTLUCHTTECHNIEK.NL